

Schindler CZ, a.s.
Walterovo náměstí 329/3
158 00 Praha 5



B.B.D., s.r.o.
Rumunská 25
120 00 Praha 2

Petr Malý
Telefon: +420257293205
Mobil: +420605207932
petr.maly@schindler.com

Michal Maiwald
Telefon:
Mobil: 721 520 795

6. prosinec 2019

Informativní návrh řešení k projektu č.: 808436081
"Tělocvična Roztoky" , 252 63 Roztoky

Dovolujeme si Vám předložit návrh řešení na dodávku a montáž výtahové technologie. Věříme, že náš návrh řešení splní po všech stránkách Vaše požadavky a očekávání. V případě jakýchkoliv dotazů se na mě neváhejte kdykoliv obrátit.

Za společnost Schindler CZ, a.s.



Petr Malý
Obchodní technik



Schindler



Kvalita má své jméno
Nabídka Schindler k projektu:
Tělocvična Roztoky

Obchodní technik:

Petr Malý

Mobil +420 605 207 932

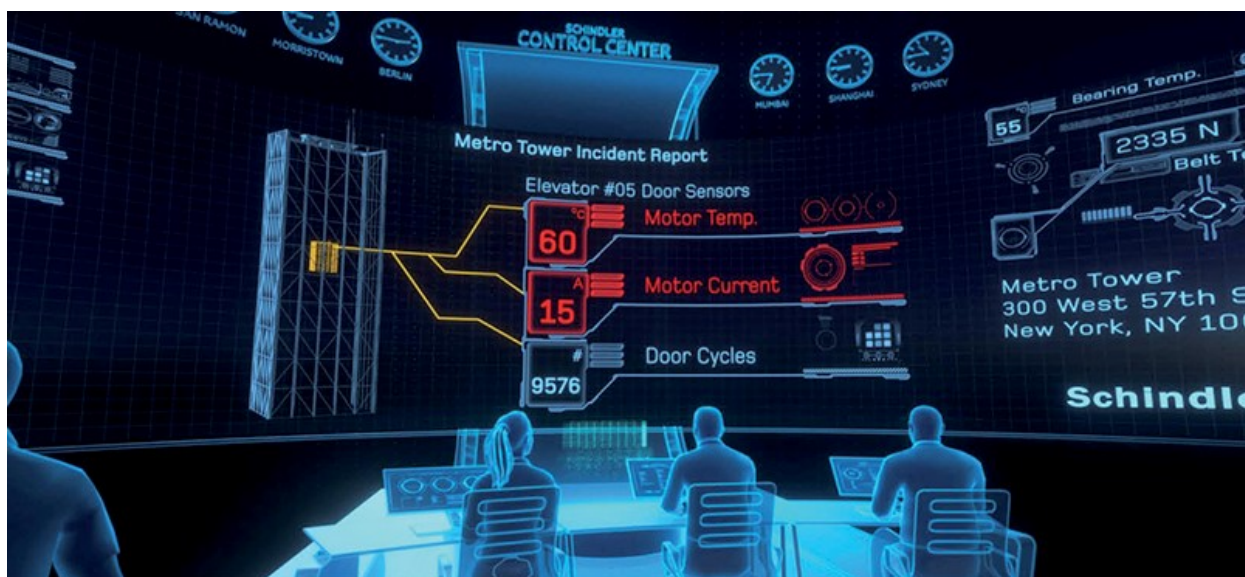
Telefon +420 257 293 205

petr.maly@schindler.com

<http://www.schindler-cz.cz>



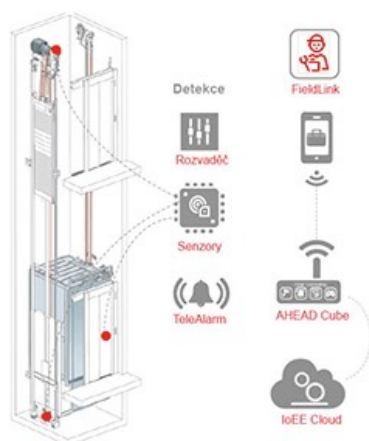
Schindler



Schindler Ahead

Novinka pro digitální budoucnost

Technologie **Ahead Ready** umožňuje prostřednictvím zařízení **Ahead Cube** komunikaci v reálném čase přes 4G / LTE či VoIP (přenos digitalizovaného hlasu).



Ahead Ready splňuje požadavky pro dálkovou nouzovou signalizaci u výtahů dle evropské normy EN81-28 a nejvyšší standardy pro zabezpečení hardwaru a softwaru v souladu s normami, jako je ISA / IEC-62443.

Možnost digitálního bezdrátového přenosu dat Over-the-Air (OTA), chrání Vaše zařízení tím, že je propojeno s cloudovou platformou pro analýzu, kontrolu a aktualizaci provozu zařízení.



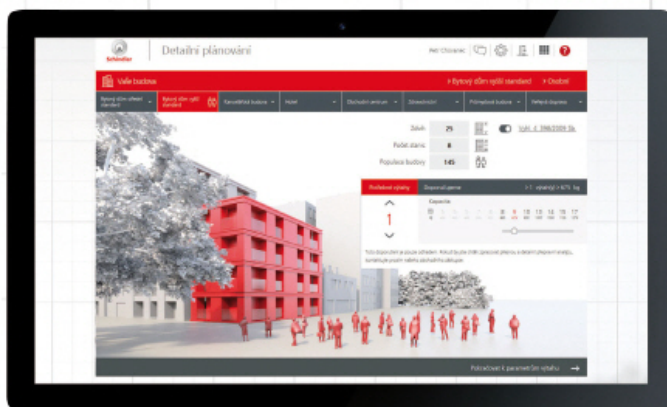
Ahead Cube je samoobslužná výpočetní jednotka s vlastní pamětí, která umožňuje další rozšíření zařízení, upgrade softwaru a instalaci aplikací ke spuštění dalších služeb přes WLAN a VoIP.



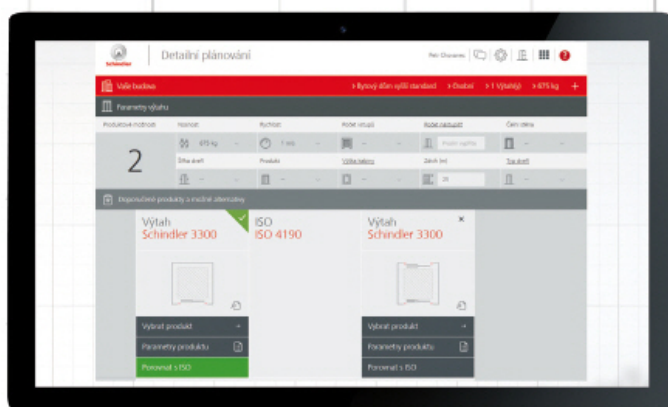
Schindler

Novinka Schindler Digital Plan: Návrh řešení za pár minut

Schindler Digital Plan je on-line konfigurátor, který po zadání základních parametrů zpracuje jednoduchou přepravní analýzu, navrhne nejlepší řešení a vypracuje tendrovou specifikaci i detailní výkresovou dokumentaci. Užitečným pomocníkem je zejména pro architekty a projektanty.



- Systém zpracuje jednoduchou přepravní analýzu a sám navrhne optimální řešení,
- v dalším kroku jej můžete blíže specifikovat a upravit podle vlastních požadavků, ať už se týkají technických parametrů, vlastností výtahu či designu.
- V závěrečné fázi systém umožní vypracování tendrové specifikace a také detailní výkresovou dokumentaci ke stažení ve formátu dwg a pdf.



digitalplan.schindler.com





Schindler

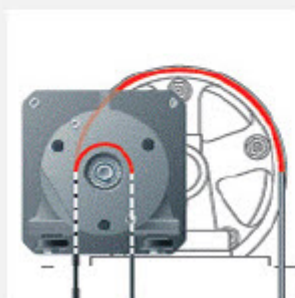
Naše výhody



Environmentální politika společnosti

Naší prioritou je spokojenost zákazníků. Výrobky, které Vám představujeme v této nabídce, jsou vyvinuty s nejvyšším důrazem na kvalitu a bezpečnost společností, která má veškeré procesy, technologie a řízení lidských zdrojů certifikovány dle norem ISO 9001.

Společnost Schindler má vytvořený Systém Environmentálního Managementu. Systém je neustále zdokonalován a ovlivněn měnícími se potřebami, konkrétními cíly a projekty, poskytovanými produkty, používanými procesy a zahrnuje všechny činnosti společnosti. Cílem zavedení EMS je plnění legislativních postupů, neustálé zlepšování chování pracovníků a tím snižování negativních dopadů z činnosti společnosti na životní prostředí.



Inovace

Pravidelně pořádáme setkání s našimi zákazníky, abychom od nich obdrželi cenné podněty k inovacím a k tomu, abychom udělali naše produkty ještě lepší. Ty nejcennější nápady totiž pocházejí přímo od zákazníků.



Mobilní řešení přímo na míru

Produkty Schindler představují přidanou hodnotu opravdu pro každou budovu. Nejen, že je značka Schindler zaslouženě synonymem švýcarské kvality, ale také se dokonale přizpůsobí Vaším potřebám. Nabízíme například unikátní systém inteligentního řízení přepravy cestujících PORT, zpracujeme přepravní analýzu pro Vaši budovu, dodáme robustní technologie pro veřejnou dopravu a obchodní centra, výjimečně bezpečnou a dostupnou mobilitu pro zdravotnické zařízení. Schindler nedodává pouze přepravní produkt, ale kompletní mobilní řešení pro Vaši budovu i celé město.



Ekologické řešení

Dodáváme mobilní řešení pro inteligentní města a ekologické budovy. Při vývoji produktů klademe výjimečný důraz na spotřebu elektrické energie.



Schindler

Schindler 3300 - Osobní výtah

Prostor, výkon, design. Více než 100.000 instalací potvrzuje tyto kvality s bezkonkurenčním prostorem kabiny.

Více výhod

Prostor pro 2 osoby v kabině navíc při stejném půdorysu šachty.

Nízká hlučnost a komfort jízdy. Plynulé zrychlení a bezchybná funkčnost dveří.

Snadná montáž výtahu. Dodávka šachetního osvětlení.

Pro stažení katalogu produktu klikněte nebo použijte QR kód



Hlavní parametry

Zařízení 00100

Označení	--
Zařízení v souladu s normou	EN 81-20/50
Nosnost	675 kg
Počet osob	9
Rychlost	1.0 m/s
Typ pohonu	Bezpřevodový
Jmenovitý výkon motoru PMN	4.6 kW
Řízení	Řízení se sběrem směrem do hlavní stanice 1KA
Umístění rozvaděče	Označení stanice 2.1
Počet jízd za hodinu	120
Počet stanic	2
Počet vstupů do kabiny	1
Počet nástupišť	2
Strojovna	Bez strojovny, stroj umístěn v šachtě pod stropem
Hlavní přívod	400 V, 50 Hz
Přívod šachetního osvětlení	230 V, 50 Hz
Zdvih	4.3 m
Prohlubeň	1100 mm
Hlava šachty	3400 mm (pod spodní hranu montážního nosníku/montážního prvku)
Šachta: šířka x hloubka	1600 x 1750 mm
Kabina: šířka x hloubka x výška	1200 x 1400 x 2100 mm
Dveře: šířka x výška	900 x 2000 mm
Typ dveří	Automatické 2-panelové s otevíráním doleva
Typ motoru	S frekvenčním měničem
Šachta	Ocelová konstrukce



Schindler

Konfigurace	
Interiér kabiny	Koncept LIBERTA
Boční stěny kabiny	Levá - laminátová kompozice - barva bude upřesněna Pravá - laminátová kompozice - barva bude upřesněna
Zadní stěna kabiny	Laminátová kompozice - barva bude upřesněna
Kabinové dveře	Nerez brus Typ rámu Stonehendge
Světelná clona	Ano - bezpečnostní celoplošná
Podlaha kabiny	Antracitová strukturovaná guma
Výška podlahy	12 mm (v případě lokální podlahy se jedná o maximální rozměr snížení podlahy)
Okopy v kabině	Rovné Šedý eloxovaný hliník
Strop kabiny	Nerez
Osvětlení kabiny	LED Line
Ovládací panel v kabině	FI GS 100 (mechanické) Mechanická tlačítka Ovládací panel na poloviční výšku kabiny
Zrcadlo	Umístěno na zadní stěně Na celou výšku, 600mm šířka
Madlo	Umístěno na boční stěně Rovné Materiál - nerez Broušená povrchová úprava
Šachetní dveře	Základní
Povrchová úprava šachetních dveří	Vypalovaná barva RAL 7032-ostatní odstíny řešeny lokálně (nátěr/nástřik) RAL 7032
Požární odolnost šachetních dveří	Dle ČSN EN81-58 EW30 DP1-C
Ovládací panel na nástupištích	Zapuštěný v rámu dveří
Ovládací prvky	Štítek pro servitel v kleci Indikátor pozice klece ve všech stanicích LIP (ukazatele polohy) Šipky příštího směru jízdy s akustickým signálem Braillovo písmo
Ukazatel polohy	Zapuštěný v rámu dveří



Schindler

Příslušenství

Možnosti ovládání	Automatická evakuace do nejbližší stanice při výpadku el.proudu Automatický návrat do hlavní stanice Bezhalogenové provedení kabelů PRG translation is still open
Alarmy a komunikační vlastnosti	Telealarm Standard Hlasový modul v kleci Ahead Ready - GSM brána je integrována v rámci CUBE (pro řádnou funkčnost telealarmu je nutné použít SIM kartu zhotovitele)
Osvětlení šachty	Zajistí Schindler
Frekvenční měnič	Standardní frekvenční měnič BR1 (bez možnosti rekuperace)

Ostatní informace k výtahové technologii

Tento typ výtahu je certifikován dle ES typové zkoušky.

Bezpečnost dle směrnice č. 2014/33/EU o výtazích s dialogovou komunikací mezi kabinou a tele-sledovací centrálou.

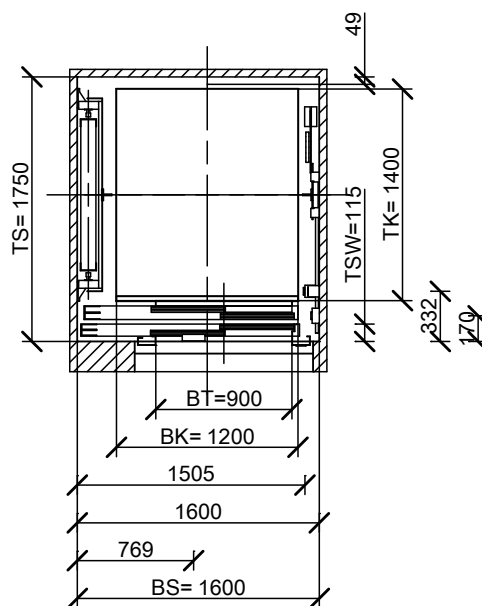
Nabídka obsahuje vybavení výtahu odpovídající vyhlášce 398/2009 Sb. tj. platné rozměry klece a šíře dveří, sedátko, Brailovo a reliefní písmo, zvýraznění hlavní stanice na kabinovém table, světelná clona klec. dveří, digitální ukazatel v kleci, zvuková signalizace na nástupištích, akustický hlásič pater, gong, madlo, zrcadlo a protiskluzová podlaha.

Průběžná inovace produktu může mít dopad na konečné technické provedení a vzhled výtahu.

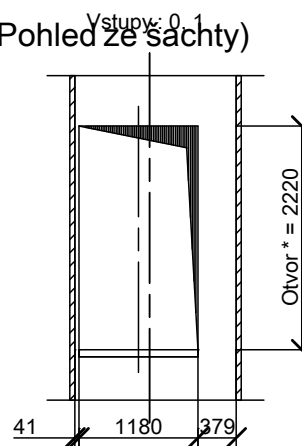


Schindler

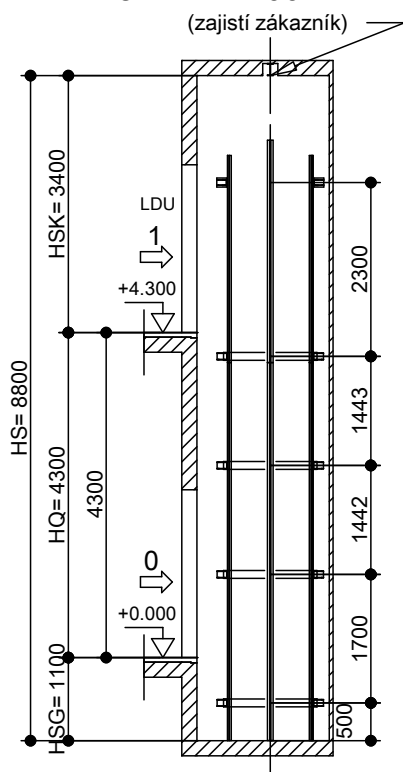
Půdorys šachty 1:50



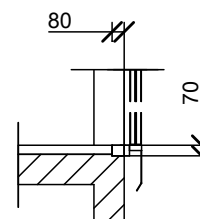
(Pohled ze šachty)



Řez A-A 1:100



Detail prahu dveří
1:50





Schindler

Specifické dodací podmínky

Zařízení 00100		Plánovaný začátek instalace	Plánovaný termín předání
1 Osobní výtah	Schindler 3300	Bude upřesněno v SoD	Bude upřesněno v SoD
Typ budovy	Stadion / Sportovní areál		
Budova	Tělocvična Roztoky		
Termín dodání	Dodávka materiálu na stavbu 17 týdnů po úhradě 1.faktury a obdržení odsouhlaseného dispozičního výkresu		
Doba instalace	cca 3 týdnů po předání stavební připravenosti šachty (liší se dle technických specifikací jednotlivých typů výtahů)		

Cena

Cena bez DPH	1 x 572.000,00	572.000,00 CZK
---------------------	----------------	-----------------------



Schindler

Cena obsahuje

- dodávku a montáž zařízení v rozsahu přiložené technické specifikace
- zhotovení technické a projektové dokumentace (1 paré)
- dopravu na stavbu
- ekologickou likvidaci nevratných obalů
- vykonání předepsaných zkoušek
- zaškolení obsluhy
- uvedení do provozu
- vydání prohlášení o shodě dle zákona č.22/1997 Sb.
- montážní lešení

Cena neobsahuje (zajistí objednatel)

- DPH (výše DPH bude stanovena ve smlouvě o dílo dle cenových předpisů ČR platných v době zdanitelného plnění)
- zajištění stavební připravenosti dle podkladů zhotovitele tzn. zejména výstavbu výtahové šachty včetně odvětrání, včetně začistění špalet dveřních otvorů po montáži dveří
- dodávku a instalaci certifikovaných montážních závěsů/nosníků dle podkladu zhotovitele
- zhotovení elektrického přívodu k rozvaděči výtahu
- zajištění ochrany proti přenosu hluku a vibrací způsobených výtahovým zařízením do akusticky chráněných místností (viz. dokument Akustika – na vyžádání)
- náklady na zařízení staveniště (pokud nebylo dohodnuto jinak)
- designové/barevné provedení exteriéru výtahové klece dle individuálních požadavků
- vizualizaci
- začistění po instalaci dveří, požární ucpávky, nerezové portály okolo dveří (vše je možno konzultovat za příplatkové ceny)
- zajištění propojení datovým kabelem mezi velínem a rozvaděči výtahů
- trasování mezi rozvaděči výtahu a výtahovou šachtou (platí pouze v případě kdy je rozvaděč umístěn mimo nástupiště)
- geodetické zaměření stavby
- nátěr šachetních dveří (standard = RAL 7032 světle šedá)
- dodávka dělicí stěny mezi výtahy (při společné šachtě)
- měření hlučnosti výtahů po ukončení montáže
- zajištění přístupové cesty pro nákladní automobil s návěsem (dodávka výtahu na stavbu)

V případě ocelové konstrukce (OCK) dodávané prostřednictvím Schindler CZ, a.s., je její vzhled a provedení v souladu s nabídkou dodavatele, která by tvořila součást této nabídky. V takovém případě cena neobsahuje:

- instalace topného tělesa pod prahem šachetních dveří
- tepelná izolace šachetních dveří
- svislá zástěna a stříška nade dveřmi pro ochranu šachetních dveří a ovládacích prvků před vlivy počasí
- odvodnění podest před prahy šachetních dveří (např. vyspádování ode dveří)
- krycí dvířka výtahového rozvaděče (platí pro venkovní použití)
- nátěry ocelové konstrukce a technologie výtahu



Schindler

Platební podmínky

Platnost nabídky Lhůta na přijetí této nabídky je 60 dnů od data jejího vyhotovení. Tuto nabídku je možné odvolat i v průběhu lhůty na její přijetí. Ke vzniku práv a povinností smluvních stran se v případě jejího přijetí vyžaduje následné uzavření písemné smlouvy.

Platební milníky	Splatnosti faktur:		
	Po podpisu smlouvy	50 %	Splatnost 15 dnů
	Před zahájením montáže	25 %	Splatnost 15 dnů
	Po zahájení montáže	20 %	Splatnost 15 dnů
	Po předání díla	5 %	Splatnost 15 dnů

Úhrada první faktury je podmínkou zahájení výroby.
Úhrada druhé faktury je podmínkou zahájení montáže zařízení.
Úhrada třetí faktury je podmínkou pro předání výtahu a dokumentace pro kolaudační řízení.
Konečné vyúčtování bude provedeno po předání zařízení.

V případě výrazné změny kurzu CZK/EUR si společnost Schindler CZ, a.s. vyhrazuje právo upravit cenu i v době trvání platnosti této nabídky.

Záruka

Na předmět nabídky poskytujeme záruku po dobu 24 měsíců od předání díla za podmínky, že sjednaná cena díla bude řádně zaplacená dle dohodnutých platebních podmínek a zařízení bude po celou záruční dobu v odborné servisní péči naší společnosti (při nesplnění jedné z těchto podmínek činí záruční doba 6 měsíců).

Stavební připravenost k montáži zařízení (zajišťuje objednatel)

- Výtahová šachta musí být vždy před zahájením montáže výtahu suchá a bezprašná.
- Rozměry šachty a umístění stavebních otvorů (montážních bodů) musí odpovídat dispozičním výkresům společnosti Schindler CZ, a.s.
- Z bezpečnostních důvodů budou dveřní otvory šachty zajištěny proti pádu osob.
- Prostor pro provoz výtahů v teplotním rozsahu +5° až +40° C dle platné ČSN (musí být zajištěno objednatelem).
- Pro každý výtah bude v blízkosti výtahové šachty vyhrazen bezpečný uzamykatelný skladovací prostor o rozměru min. 20 m² / 1 výtah pro jeho bezpečné uskladnění.
- Bezúplatné poskytnutí vhodné uzamykatelné místnosti pro převlékání a mytí pracovníků zhotovitele
- Transportní cesty a prostory před vstupy do výtahové šachty musí být vždy osvětlené a uklizené.
- Před zahájením a po celou dobu montáže výtahu musí být k dispozici definitivní připojení k elektrickému proudu. Stavba zajistí, aby tento přívod elektrické energie (3 x 400 V / 50 Hz, jištěný proudovým chráničem o velikosti min. 300 mA), byl dotažen na místo kde bude umístěn výtahový rozvaděč dle platné ČSN včetně technické zprávy a revize
- Vyznačení vágrisu v každé stanici v blízkosti šachetních dveří.
- Osvětlení strojovny (vč. instalace el. zásuvek dle platné ČSN, včetně technické zprávy, platí v případě výtahu se strojovnou.
- Větrání prostoru stroje / klimatizace je-li nutné k zajištění požadovaných teplot.

Stavební připravenost k vydání prohlášení o shodě (zajišťuje objednatel)

- Zapravení nástupišť a čelní stěny šachty (kompletní uzavření šachty).
- Zarovnání čelní stěny dle platné ČSN
- Funkční přívod s odpovídajícími parametry s jištěním a revizí.
- Trvale namontované osvětlení šachetních vstupů min. 50 lux (měřeno na prahu šachetních dveří) dle platné ČSN a osvětlení prostoru rozvaděče min. 200 lux.



Schindler

Rozsah technické dokumentace výtahu

Projekt skutečného provedení výtahu (strojný projekt a stavební dispozice; technický popis výtahového zařízení), ostatní dokumentace k výtahu (popis přístupu ke strojovně; statický výpočet výtahu; prohlášení o shodě dle § 14 zákona č. 90/2016 sb.; certifikát fy Schindler o přidělení ISO 9001; prohlášení o shodě výtahového rozvaděče; certifikáty bezpečnostních komponent; elektrická schémata výtahu dle platné ČSN; instrukční manuál – návod k použití a návod na údržbu; kniha výtahu; kniha odborných prohlídek výtahu).

Nejpozději k 1.září 2017 musí všechny výtahy uvedené do provozu splňovat požadavky nových norem ČSN EN 81-20 a ČSN EN 81-50. To znamená, že do této doby lze výtahy uvádět do provozu též dle ČSN EN 81-1+A3 a ČSN EN 81-2+A3.

Informativní charakter nabídky

Tato nabídka má pouze informativní význam a není nabídkou ve smyslu ustanovení § 1731, 1732 zákona č. 89/2012 Sb. (občanský zákoník). Ke vzniku smluvního vztahu mezi účastníky je třeba písemné smlouvy, za kterou není považováno pouhé písemné přijetí této nabídky.

Výkresová část, která je součástí nabídky, je pouze informativní. Přesnou technickou dokumentaci / dispoziční výkres, obdržíte až po podpisu Smlouvy o dílo. Pro bližší informace, prosím, kontaktujte svého obchodního zástupce společnosti Schindler CZ, a.s.