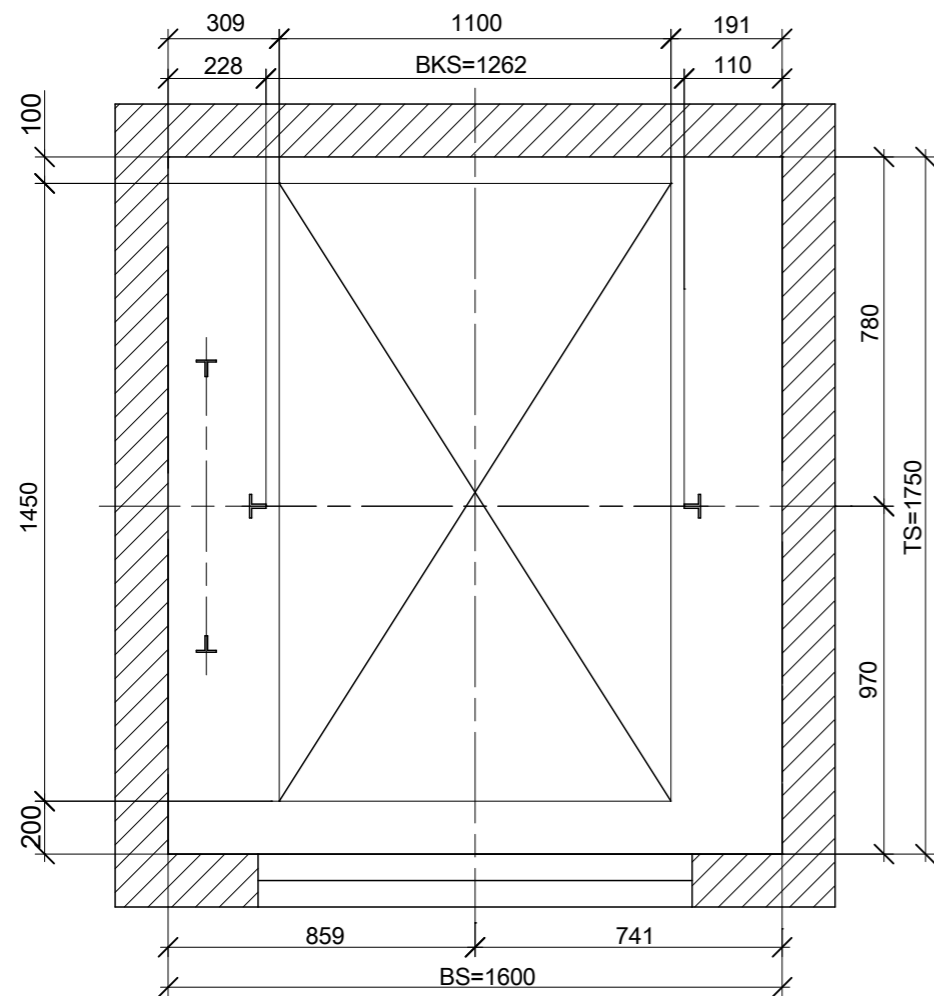






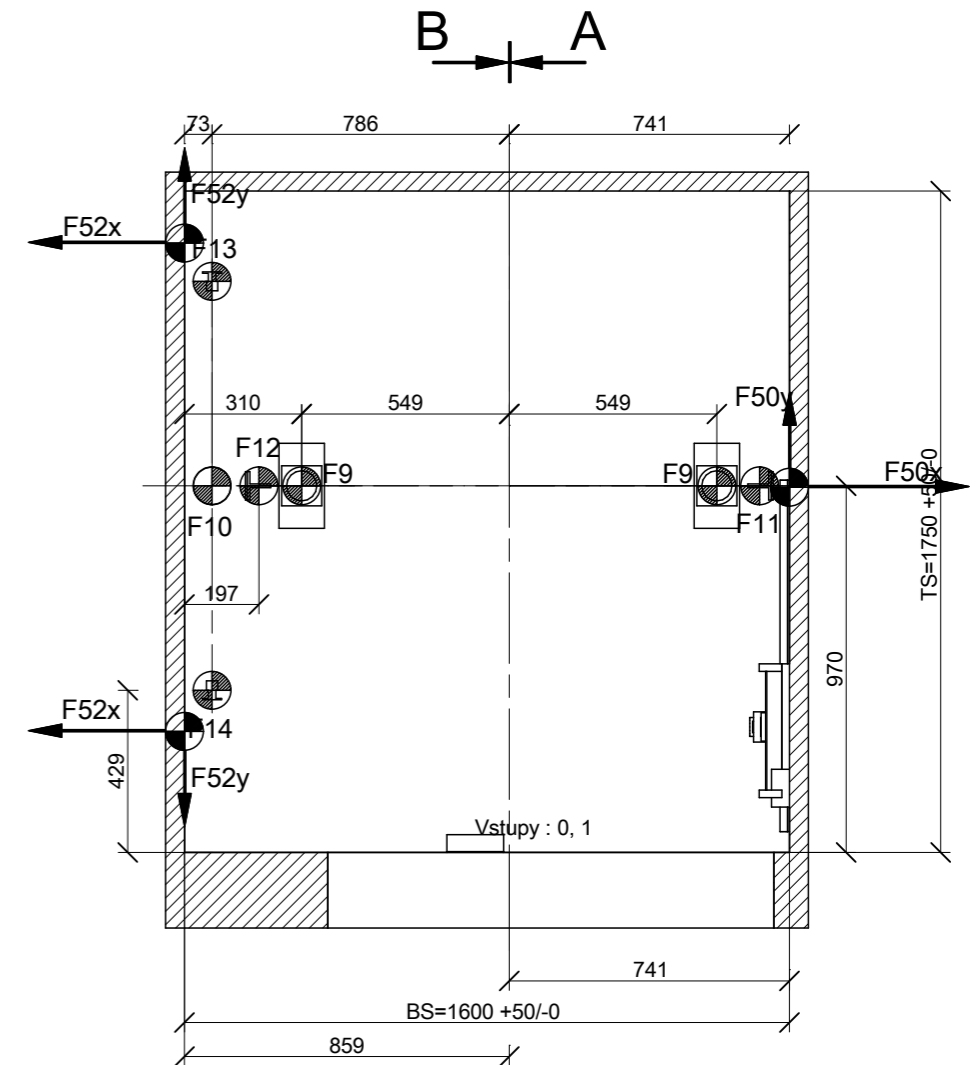
# SCHEMA montážního lešení



### Zajištění lešení dle SoD :

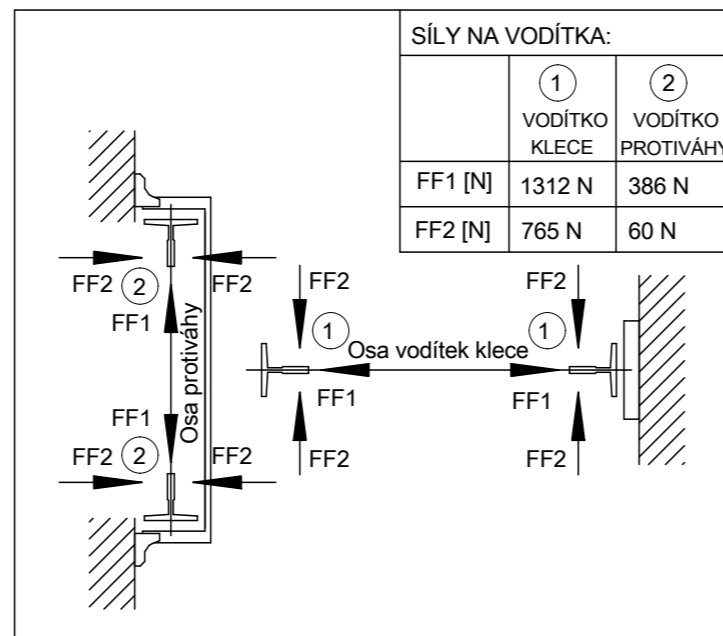
- podlahy montážního lešení v úrovních 400 mm pod čistými podlahami stanic
- mezi stanicemi provést lešenové podlahy ve vzdálenostech max. 2000 mm
- v nejvyšší stanici provést podlahu lešení ve výšce cca 1600 mm nad čistou podlahou horní stanice
- nosnost lešenových podlah min. 3000 N/m<sup>2</sup>
- provedení vnitřního lešení dle platných norem a předpisů bezpečnosti práce

## Půdorys prohlubně 1:20

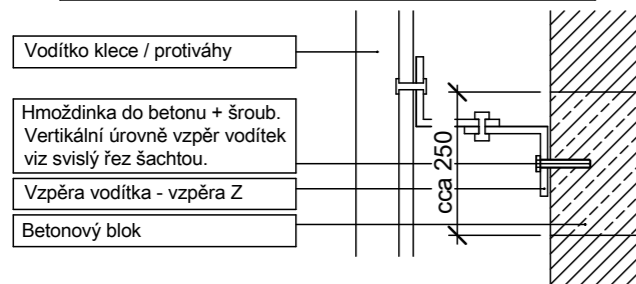


HORIZONTÁLNÍ SÍLY NA VZPĚRY VODÍTEK:	SÍLY NA PODLAHU PROHLUBNĚ:		
KLECE F50x=1441 N F50y=765 N	F9 [N]	26781	max. zatížení při najetí klece na nárazník
	F10 [N]	32059	max. zatížení při najetí protiváhy na nárazník
PROTIVÁHA F52x=2243 N /2 F52y=768 N /2	F11 [N]	17400	max. zatížení pod vodítkem klece
	F12 [N]	33400	max. zatížení pod vodítkem klece
	F13 [N]	10500	max. zatížení pod vodítkem protiváhy
	F14 [N]	10500	max. zatížení pod vodítkem protiváhy

SÍLY NA VODÍTKA:		
	① VODÍTKO KLECE	② VODÍTKO PROTIVÁHY
FF1 [N]	1312 N	386 N
FF2 [N]	765 N	60 N



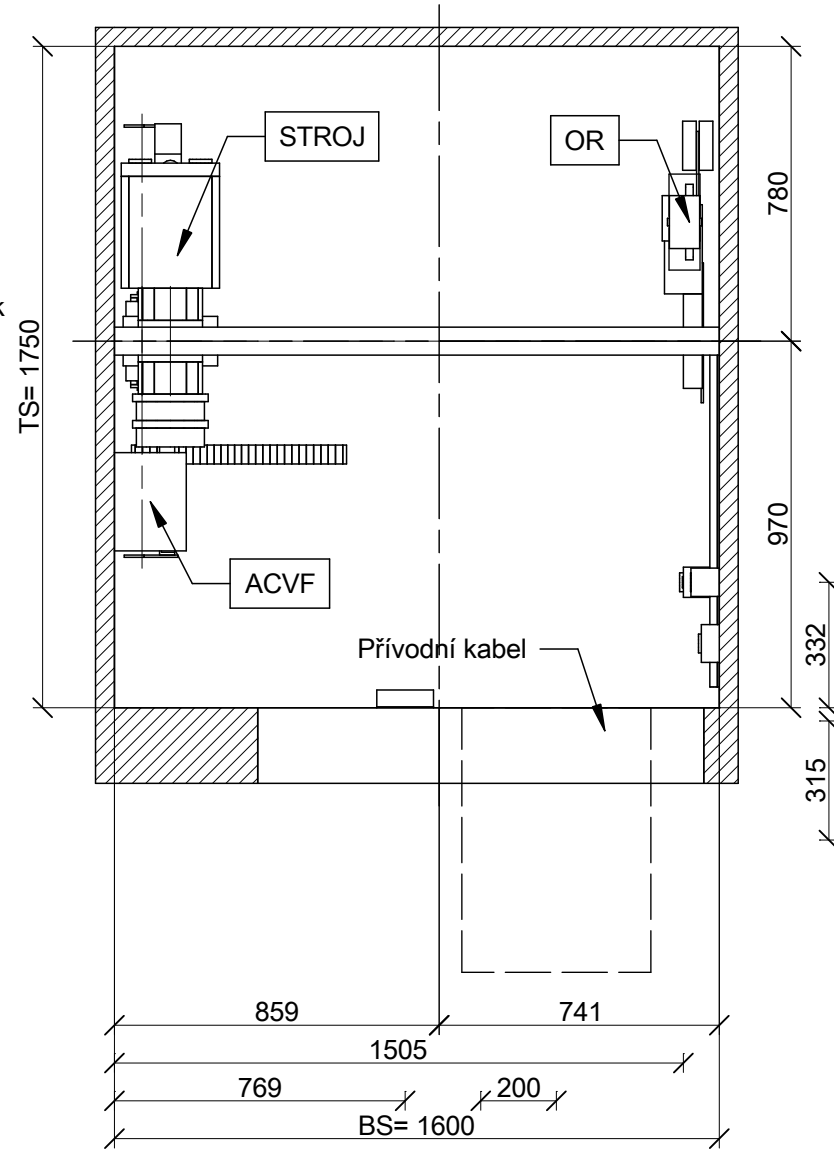
V případě bet.bloků, pásů nebo věnců je nutné připravit :  
 - bloky / pásy / věnce z betonu min. C25/30  
 - min. vzdálenost osy hmoždinky od hrany betonu = 125 mm



STAVBA zajistí :  
 - v příslušných kotevních místech beton třídy min. C25/30

objednatel výtahu :	B.B.D., s.r.o., Rumunská, 120 00 Praha 2				
místo stavby :	Tělocvična Rostoky, ----, 252 63, Rostoky				
zhotovitel výtahu :	Schindler CZ, a.s. Walterovo náměstí 329/3, 158 00 Praha 5	jméno :	datum :	podpis :	
druh výtahu :	PÁSOVÝ TRAKČNÍ OSOBNÍ VÝTAH	kreslil :			
typ výtahu :	Schindler 3300	schválil :			
projekční kód :	S3300 675 LVF 1 1TL 900/2000	oddělení :	projekce 257 293 144 (221)	číslo kopie :	
typ dokumentace :	Strojní projekt + stavební dispozice	číslo zakázky PRG :	změna :		
Veškeré informace a konstrukce na tomto výkrese jsou naším výhradním majetkem společnosti Schindler CZ,a.s. a bez souhlasu nesmějí být reprodukovány, kopírovány, ani jinak předávány třetím stranám!					
		č.projektu :	808436081	list č./počet listů :	3 / 5

## Horní část šachty 1:20

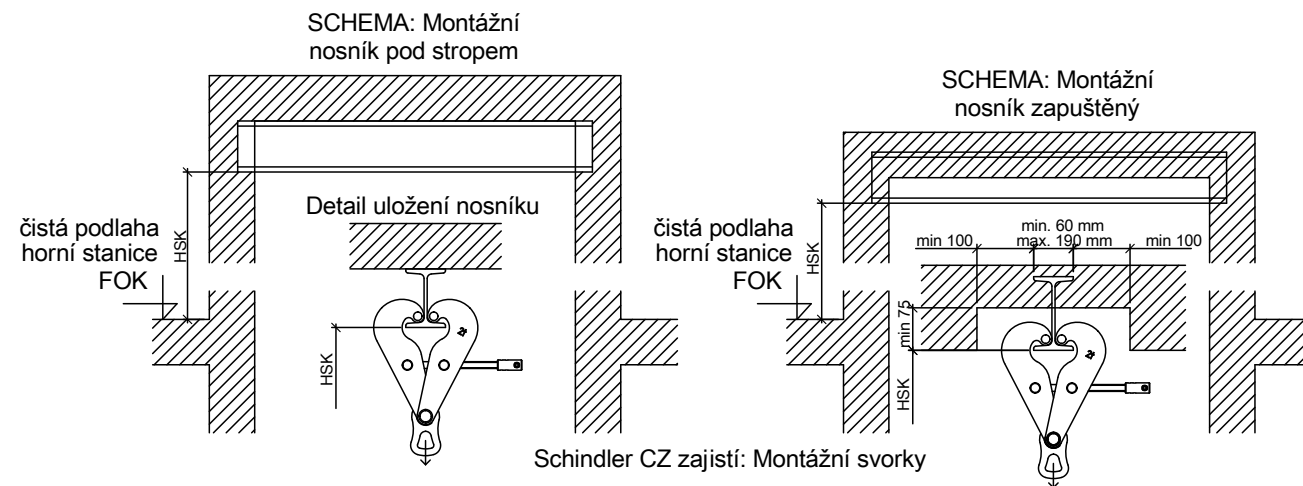


STAVBA / OBJEDNATEL  
zajistí odvětrání šachty :

Pro odvětrání šachty je dostatečný prostor o velikosti 1% podlahové plochy šachty (dále viz. ČSN EN 81 - 20). V případě šachet situovaných do venkovního prostoru se musí vzít také v úvahu teplota okolního prostředí jednotlivých ročních období. Dodržení vnitřní teploty šachty v rozmezí od +5 C do +40 C je nezbytné ve vazbě na spolehlivou funkci výtahu. Větrání musí být provedeno tak, aby do šachty nepronikl déšť, sníh, prach a jiné nečistoty. Otvor musí být chráněn proti vniknutí ptáků, hmyzu, resp. jiných živočichů.

Odvětrání šachty situovat ve stropě šachty (ne nad stroj, ACVF nebo OR) nebo v horní části šachty.

## VARIANTY ULOŽENÍ MONTÁŽNÍHO NOSNÍKU



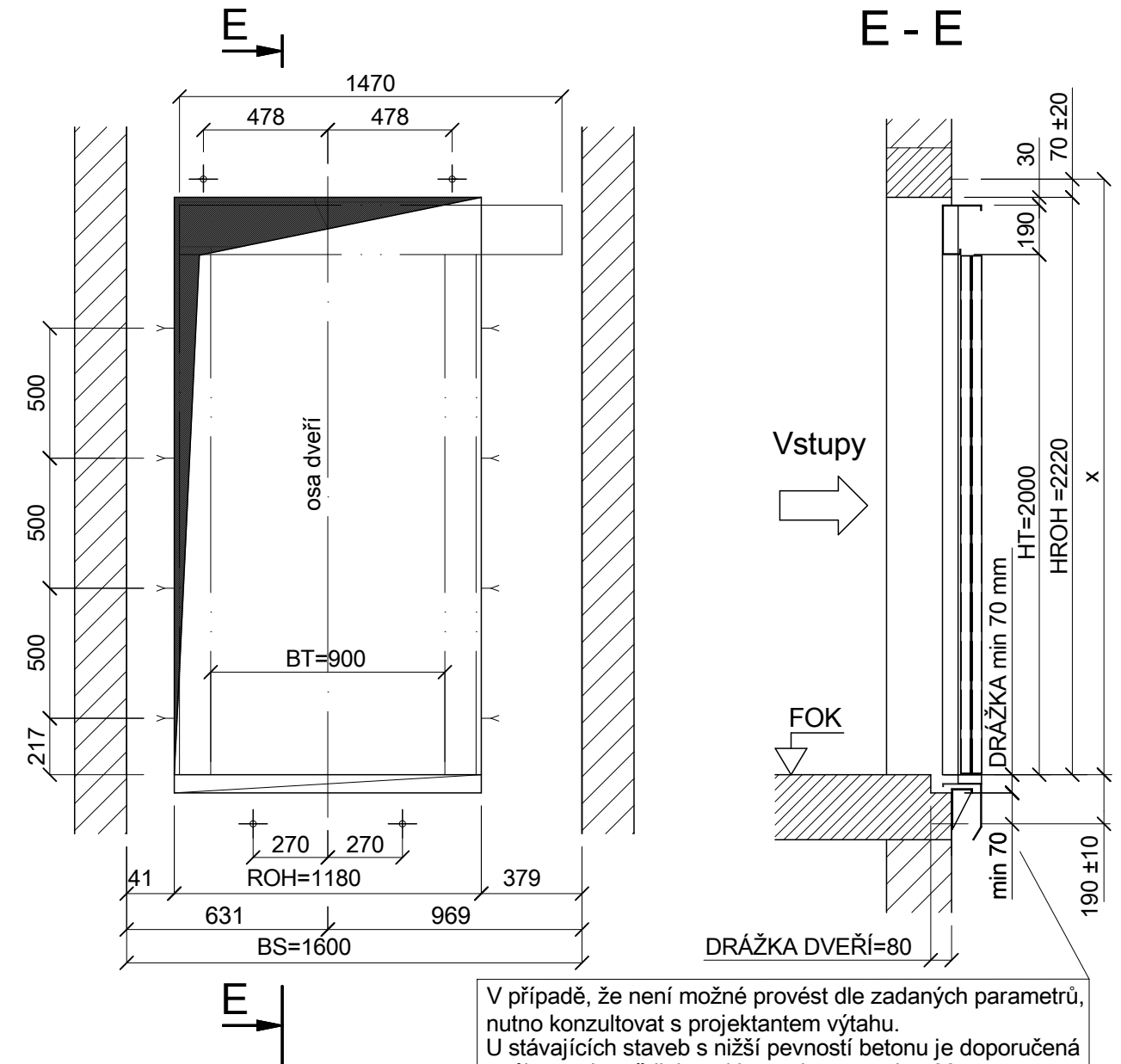
STAVBA zajistí: OCELOVÝ "I" PROFIL (MONTÁŽNÍ NOSNÍK)  
- NOSNOST MONTÁŽNÍHO NOSNÍKU V KAŽDÉM BODĚ 20kN  
- Zřetelné vyznačení maximální únosnosti montážního nosníku  
- Vzdálenost HSK se měří od čisté podlahy nejvyššího nástupiště pod nejnižší část stropu šachty (viz. detail)  
- DODRŽET MÍRU HSK POD NOSNÍK !!!

## Stavební otvory a kotvení šachetních dveří 1:25

Typ dveří: Wittur EVO T2L 900/2000, TSW=115mm

Typické nástupiště - pohled ze šachty

Vstupy : 0, 1

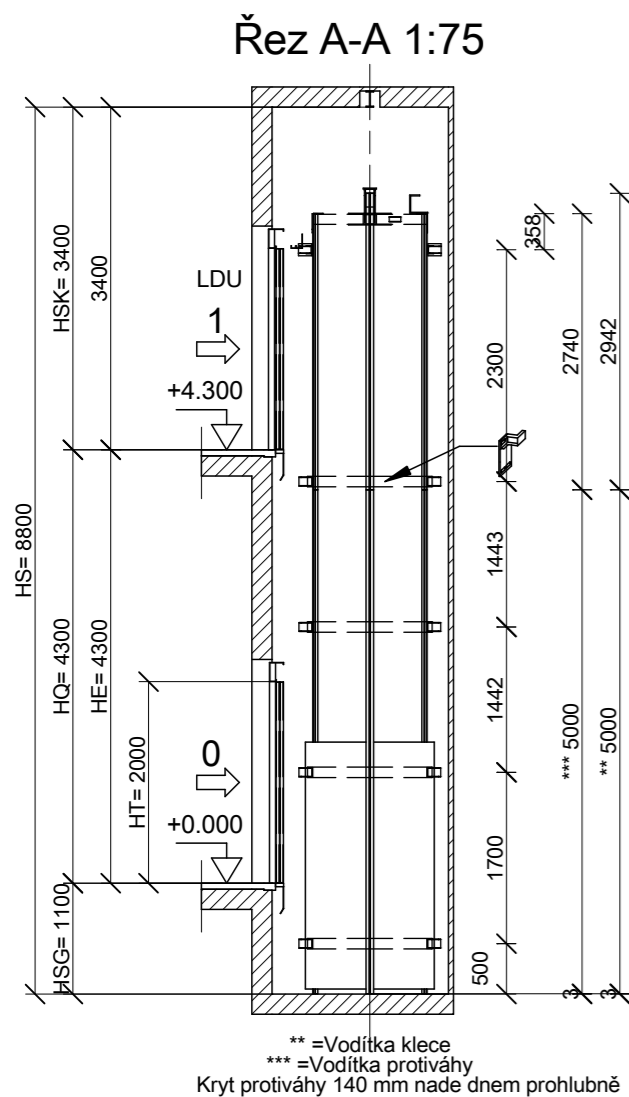


V případě, že není možné provést dle zadaných parametrů, nutno konzultovat s projektantem výtahu. U stávajících staveb s nižší pevností betonu je doporučena vzdálenost hmoždinky od hrany betonu min 100mm.

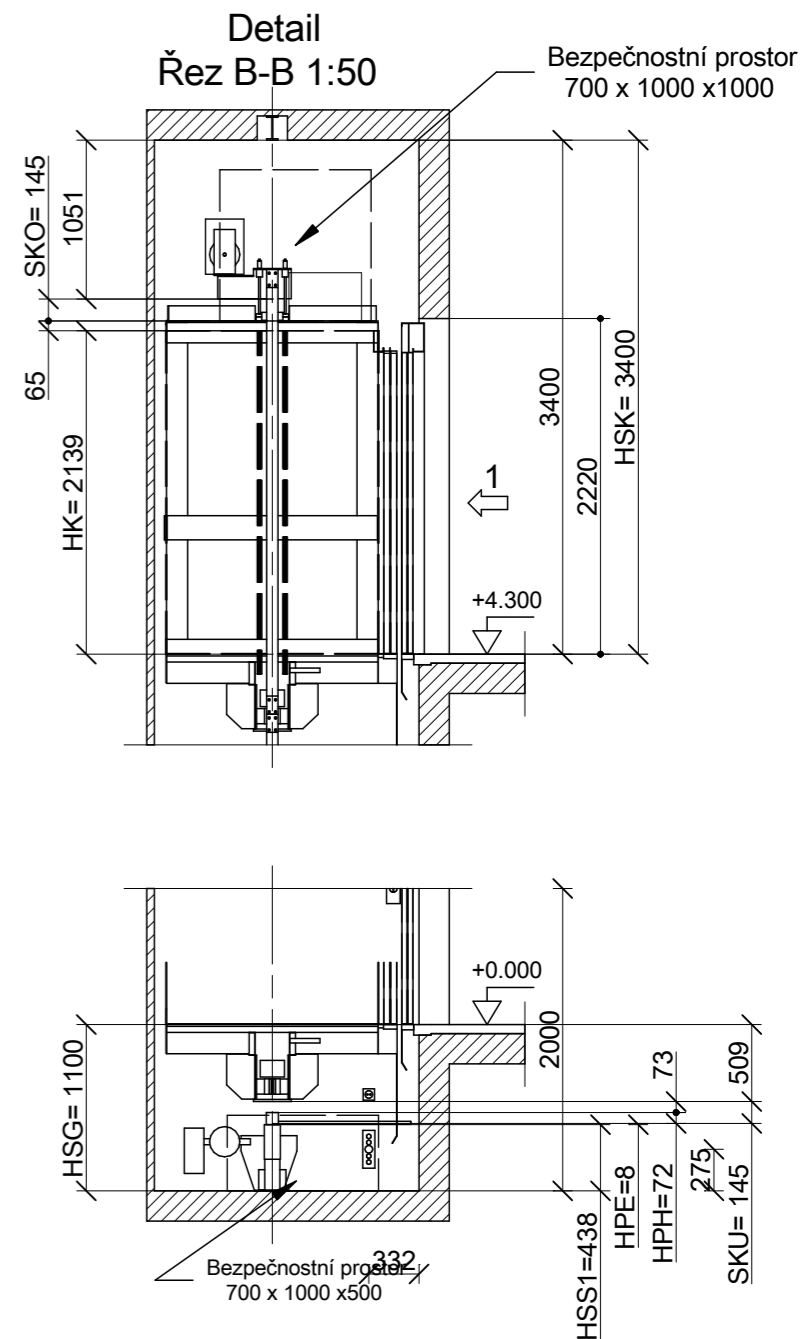
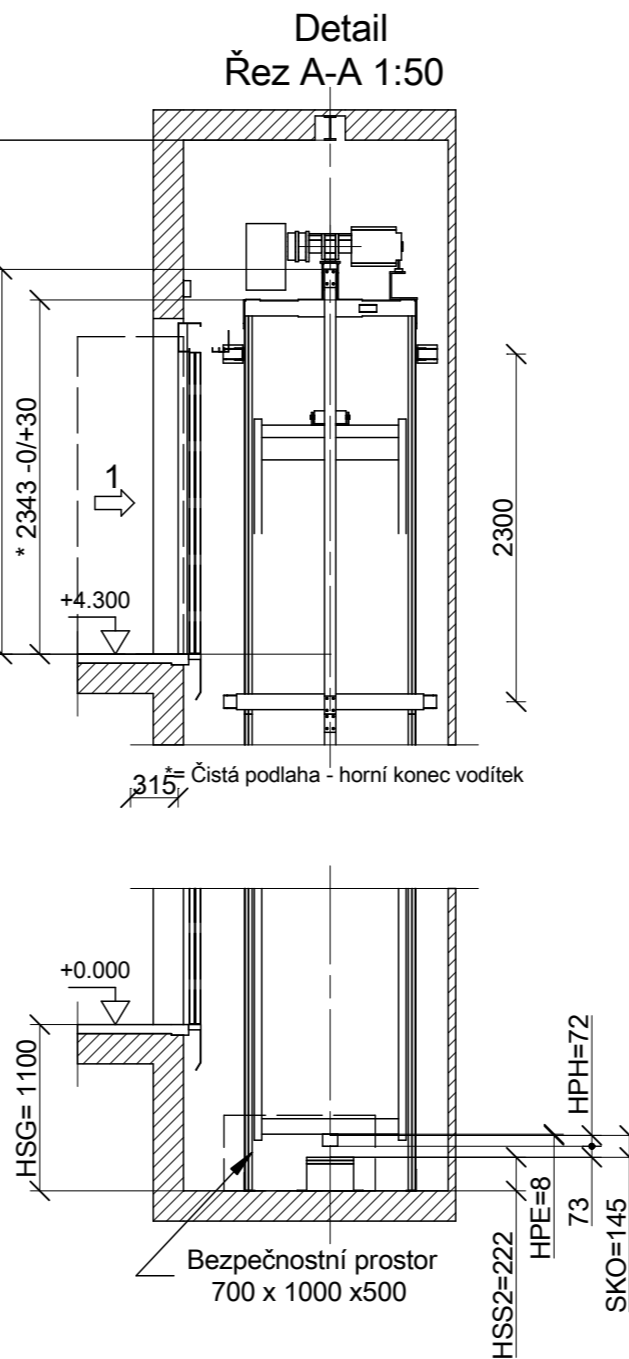
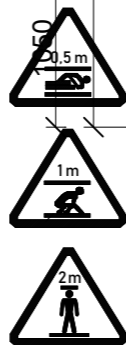
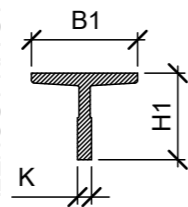
STAVBA zajistí :

- beton min. třídy C25/30 v místech kotvení vzpěr rámu šachetních dveří
- Postranní kotvení platí pro dveře s požární odolností EI

objednatel výtahu :	B.B.D., s.r.o., Rumunská, 120 00 Praha 2		
místo stavby :	Tělocvična Roztoky, ----, 252 63, Roztoky		
zhotovitel výtahu :	Schindler CZ, a.s. Walterovo náměstí 329/3, 158 00 Praha 5	jméno :	datum :
druh výtahu :	PÁSOVÝ TRAKČNÍ OSOBNÍ VÝTAH	kreslil :	podpis : <b>Schindler</b>
typ výtahu :	Schindler 3300	schválil :	
projekční kód :	S3300 675 LVF 1 1TL 900/2000	oddělení :	číslo kopie :
typ dokumentace :	Strojní projekt + stavební dispozice	číslo zakázky PRG :	změna :
Veškeré informace a konstrukce na tomto výkrese jsou našim výhradním majetkem společnosti Schindler CZ,a.s. a bez souhlasu nesmějí být reprodukovány, kopírovány, ani jinak předávány třetím stranám!		č.projektu :	list č./počet listů :
		808436081	4 / 5



MAXIMÁLNÍ VZPĚRNÁ VZDÁLENOST NA STRANĚ SAMOSTATNÉHO VODÍTKA: xxxmm  
MAXIMÁLNÍ VZPĚRNÁ VZDÁLENOST NA STRANĚ PROTIVÁHY: xxxmm BEZ VÝZTUHU VODÍTEK A xxxmm S VÝZTUHOVÝMI VODÍTEK.



Nárazníky:	Klec	Protiváha	Kladky pod klecí : $\varnothing$ 87 mm	Počet pásů podle GQ : ≤ 675 kg 2 pásy > 675 kg 4 pásy
Délka	: 80 mm	: 80 mm	Kladka na protiváze : $\varnothing$ 85 mm	
Stlačení [HPE]	: 72 mm	: 72 mm	Trakční kotouč : $\varnothing$ 72 mm pro 0,63 m/s	
Stlačený nárazník [HPE]	: 8 mm	: 8 mm	$\varnothing$ 87 mm pro 1 m/s a 1,6 m/s	

objednatel výtahu :	B.B.D., s.r.o., Rumunská, 120 00 Praha 2			
místo stavby :	Tělocvična Roztoky, ----, 252 63, Roztoky			
zhotovitel výtahu :	Schindler CZ, a.s. Walterovo náměstí 329/3, 158 00 Praha 5	jméno :	datum :	podpis :
druh výtahu :	PÁSOVÝ TRAKČNÍ OSOBNÍ VÝTAH	kreslil :		
typ výtahu :	Schindler 3300	schválil :		
projekční kód :	S3300 675 LVF 1 1TL 900/2000	oddělení :	projekce 257 293 144 (221)	číslo kopie :
typ dokumentace :	Strojní projekt + stavební dispozice	číslo zakázky PRG :	změna :	
Veškeré informace a konstrukce na tomto výkrese jsou naším výhradním majetkem společnosti Schindler CZ,a.s. a bez souhlasu nesmějí být reprodukovány, kopírovány, ani jinak předávány třetím stranám!				
č.projektu : 808436081		list č./počet listů : 5 / 5		