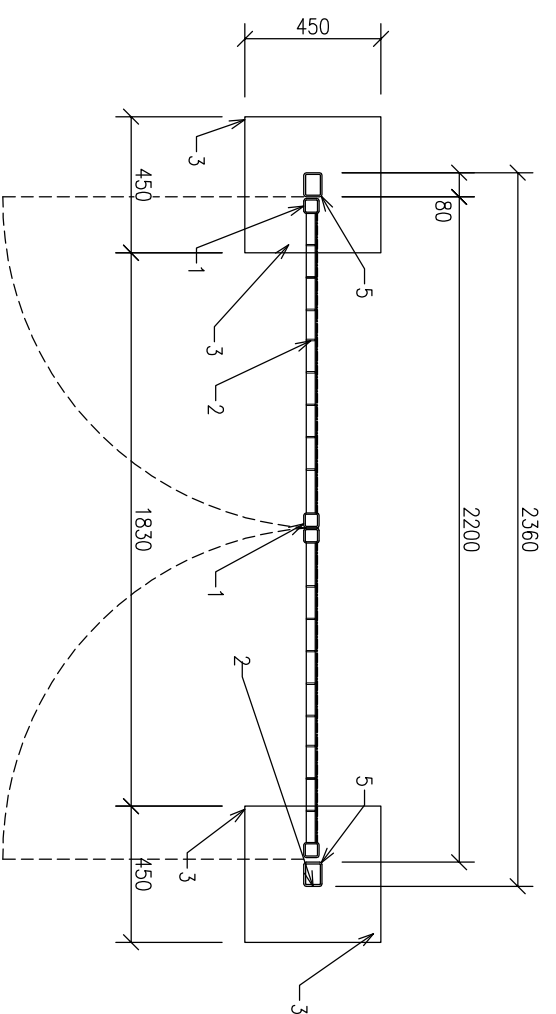


PŮDORYS



- PRVKY:**
- 1 – TO 50/50/5mm
 - 2 – OCELOVÁ PÁSOVINA 50/15 mm
 - 3 – BETONOVÁ PATKA 450x450 VÝŠKA 700mm, DNO –0,800 OD Ů.T.
 - 5 – TO 80/60/6mm dl.=1300mm
 - 7 – TAHLA
 - 8 – PANTY
 - 9 – FAB ZAMEK
 - 10 – KOVÁNÍ (KOULE=KOULE)
- POČET: 1KS**

POZNÁMKA:

- POUZITÁ ÚPRAVA OCELOVÝCH PRVKŮ – ZINKOVÁNO ŠOPOVANIM + NÁSTRĚK RAL 7016.
- VEŠKERÉ PRVKY SPOJENY KOUTOVÝMI SVARÝ.
- PŘED VÝROBOU ZAMEČNICKÝCH KONSTRUKCÍ BUDE PROVEDENO ZAMĚŘENÍ PŘÍMO NA STAVĚ.
- BUDE ZPRACOVÁNA VÝROBNÍ DOKUMENTACE ODSOUHLASENÁ INVESTOŘEM.
- DIMENZE SPOJOVACÍCH A KOTEVNÍCH PRVKŮ SOUČÁSTÍ DODAVATELSKÉ DOKUMENTACE.

PŘÍLOHA Č.1 - VSTUPNÍ BRANKA